



Torre scala a rampa singola SM8

Single ramp ladder tower SM8

Treppenturm ein Treppenarm SM8

Tour escalier à rampe simple SM8

Torre escalera a rampa única SM8



Torre scala a rampa singola SM8

Single ramp ladder tower SM8

Treppenturm ein Treppenarm SM8

Tour escalier à rampe simple SM8

Torre escalera a rampa única SM8

MATERIALE Material Material Matière de base Material	Acciaio S235JR e S355JR	Steel grade S235JR and S355JR	Stahl S235JR und S355JR	Acier S235JR et S355JR	Acero S235JR y S355JR
CARATTERISTICHE Characteristics Eigenschaften Caractéristiques Características	Interpiano: 2 m	Floors clearance: 2 m	Zwischenabsatz: 2 m	Entre-plan: 2 m	Altura piso: 2 m
	Lunghezza: 3 m	Length: 3 m	Länge: 3 m	Longueur: 3 m	Longitud: 3 m
	Larghezza: 0,81 m	Width: 0,81 m	Breite: 0,81 m	Largeur: 0,81 m	Anchura: 0,81 m
	Larghezza utile: 0,66 m	Working width: 0,66 m	Nutzbreite: 0,66 m	Largeur utile: 0,66 m	Longitud útil: 0,66 m
	Portata: 300 daN/m ²	Capacity: 300 daN/m ²	Tragfähigkeit: 300 daN/m ²	Portée: 300 à N/m ²	Capacidad: 300 daN/m ²
COMPONENTI RAMPa SCALA ESTERNA SM8 DA 810X3000 Parts of 810x3000-mm SM8 outer scaffold staircase Bauteile des externen Treppenlaufs SM8 810x3000 Composants rampe escalier externe SM8 de 810x3000 Elementos rampa escalera externa SM8 de 810x3000	Cosciale destro (2): 1 pezzo	Right stringer (2): 1 pcs	Linke Wange (2): 1 pcs	Limon droit (2): 1 pcs	Zanca derecha (2): 1 pcs
	Cosciale sinistro (3): 1 pezzo	Left stringer (3): 1 pcs	Rechte Wange (3): 1 pcs	Limon gauche (3): 1 pcs	Zanca izquierda (3): 1 pcs
	Gradino normale (4): 13 pezzi	Standard step (4): 13 pcs	Standardstufe (4): 13 pcs	Marche normale (4): 13 pcs	Peldaño normal (4): 13 pcs
	Gradino di partenza (5): 1 pezzo	End step (5): 1 pcs	Startstufe (5): 1 pcs	Marche de départ (5): 1 pcs	Peldaño de inicio (5): 1 pcs
	Vite (6): 56 pezzi	Screw (6): 56 pcs	Schraube (6): 56 pcs	Vis (6): 56 pcs	Tornillo (6): 56 pcs
	Dado (7): 56 pezzi	Nut (7): 56 pcs	Schraubenmutter (7): 56 pcs	Écrou (7): 56 pcs	Tuerca (7): 56 pcs
	Rosetta (8): 56 pezzi	Washer (8): 56 pcs	Unterlegscheibe (8): 56 pcs	Rondelle (8): 56 pcs	Arandela (8): 56 pcs

Norme di produzione

Manufacturing standards - Produktionsnormen - Normes de production - Normas de producción

- C.N.R. - UNI - 10011/88
- C.N.R. - 10022/84
- C.N.R. - 10012/85
- UNI 9217
- C.M.I. 15/02/1951 n.16





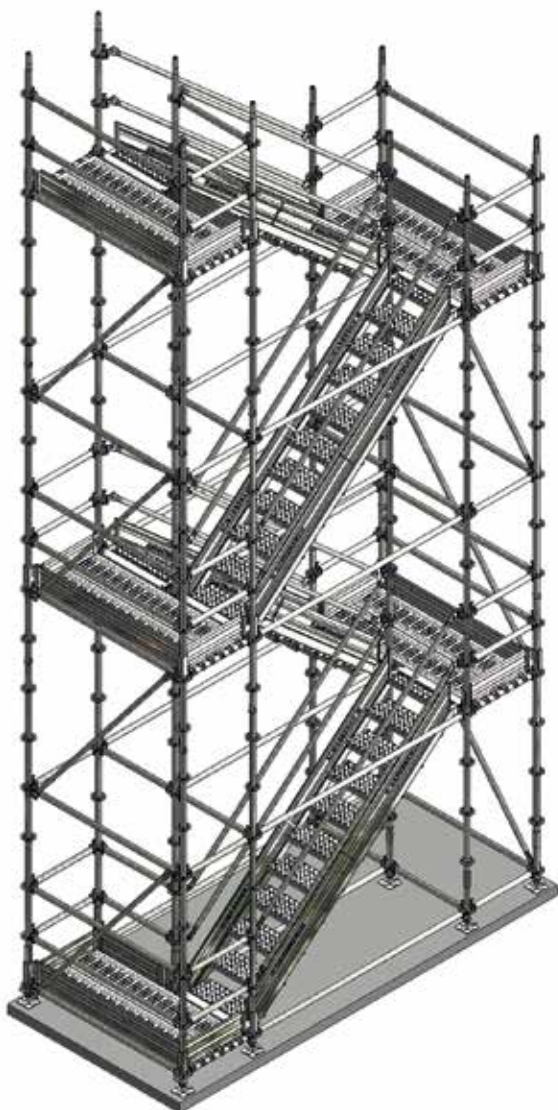
Torre scala indipendente a doppia rampa SM8

Free-standing double ramp ladder tower SM8

Freier Treppenturm zwei Treppenarme SM8

Tour escalier indépendant à double rampe SM8

Torre escalera independiente a doble rampa SM8



Torre scala indipendente a doppia rampa SM8

Free-standing double ramp ladder tower SM8

Freier Treppenturm zwei Treppenarme SM8

Tour escalier indépendant à double rampe SM8

Torre escalera independiente a doble rampa SM8

MATERIALE Material Material Matière de base Material	Acciaio S235JR e S355JR	Steel grade S235JR and S355JR	Stahl S235JR und S355JR	Acier S235JR et S355JR	Acero S235JR y S355JR
CARATTERISTICHE Characteristics Eigenschaften Caractéristiques Características	Facilità e modularità La scala è composta con elementi del sistema SM8 Portata utile: 300 daN/m ²	Simplicity and modularity Made of SM8 System members Load capacity: 300 daN/m ²	Einfachheit und Modularität Die Leiter besteht aus Elementen des Systems SM8; Tragfähigkeit: 300 daN/m ²	Facile et modulaire L'escalier est constitué par des éléments SM8 Charge: 300 daN/m ²	Sencillez y posibilidad de empleo con módulos La escalera está compuesta con elementos del sistema SM8 Carga útil: 300 daN/m ²
DIMENSIONI Dimensions Abmessungen Dimensions Dimensiones	Lunghezza tipica: 4780 mm Larghezza tipica: 1800 mm Alzata: 200 mm Pedata: 230 mm Altezza standard: da 4,20 m fino a 50,20 m a passo di 2 m	Typical length: 4780 mm Typical width: 1800 mm Rise: 200 mm Tread: 230 mm Standard height: from 4.20 m up to 50.20 m per 2-m pitch	Eigenlänge: 4780 mm Eigenbreite: 1800 mm Stufenhöhe: 200 mm Auftritt: 230 mm Standardhöhe: von 4,20 m bis 50,20 m je 2-m Achsabstand	Longeur typique: 4780 mm Largeur typique: 1800 mm Montée: 200 mm Emmarchement: 230 mm Hauteur standard: dès 4,20 m jusqu'à 50,20 m par pas de 2 m	Longitud típica: 4780 mm Anchura típica: 1800 mm Altura: 200 mm Pisada: 230 mm Altura estándar: da 4,20 m hasta 50,20 m por paso de 2 m
COMPONENTI RAMPA SCALA ESTERNA SM8 DA 900X2500 Parts of 810x3000-mm SM8 outer scaffold staircase Bauteile des externen Treppenlaufs SM8 810x3000 Composants rampe escalier externe SM8 de 810x3000 Elementos rampa escalera externa SM8 de 810x3000	Cosciale destro (1): 1 pezzo Cosciale sinistro (2): 1 pezzo Gradino normale (3): 10 pezzi Gradino finale (4): 1 pezzo Piatto copriforo (5): 2 pezzi Vite (6): 56 pezzi Dado (7): 56 pezzi Rosetta (8): 56 pezzi	Right stringer (1): 1 pcs Left stringer (2): 1 pcs Standard step (3): 10 pcs Last step (4): 1 pcs Hole cover plate (5): 2 pcs Screw (6): 56 pcs Nut (7): 56 pcs Washer (8): 56 pcs	Linke Wange (1): 1 pcs Rechte Wange (2): 1 pcs Standardstufe (3): 10 pcs Endstufe (4): 1 pcs Lochabdeckplatte (5): 2 pcs Schraube (6): 56 pcs Schraubenmutter (7): 56 pcs Unterlegscheibe (8): 56 pcs	Limon droit (1): 1 pcs Limon gauche (2): 1 pcs Marche normale (3): 10 pcs Marche finale (4): 1 pcs Plat couvre-orifice (5): 2 pcs Vis (6): 56 pcs Écrou (7): 56 pcs Rondelle (8): 56 pcs	Zanca derecha (1): 1 pcs Zanca izquierda (2): 1 pcs Peldaño normal (3): 10 pcs Peldaño final (4): 1 pcs Plato cubre orificio (5): 2 pcs Tornillo (6): 56 pcs Tuerca (7): 56 pcs Arandela (8): 56 pcs

Norme di produzione

Manufacturing standards - Produktionsnormen - Normes de production - Normas de producción

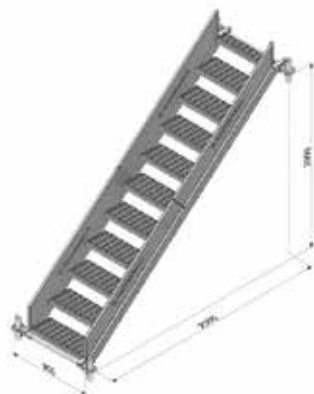
- C.N.R. - UNI - 10011/88
- C.N.R. - 10022/84
- C.N.R. - 10012/85
- C.M.I. 15/02/1951 n.16

Torre scala indipendente a doppia rampa SM8 - Componenti

Free-standing double ramp ladder tower SM8 - Components
 Freier Treppenturm zwei Treppenarme SM8 - Bauteile
 Tour escalier indépendant à double rampe SM8 - Composants
 Torre escalera independiente a doble rampa SM8 - Elementos

Rampa

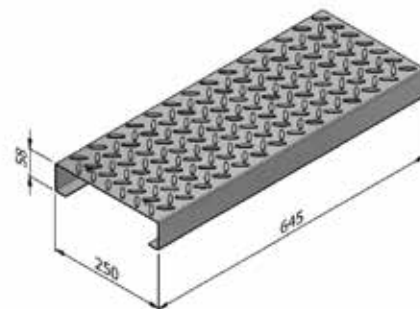
Ramp
 Rampe
 Rampe
 Rampa



mm	material	cod.	daN
-	AL	3150300269	32,95

Gradino normale

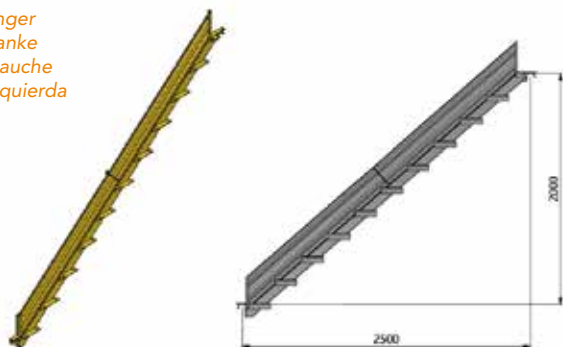
Standard step
 Normale Stufe
 Gradin normal
 Peldaño normal



mm	material	cod.	daN
-	ZC	3150300291	3,08

Cosciale sinistro

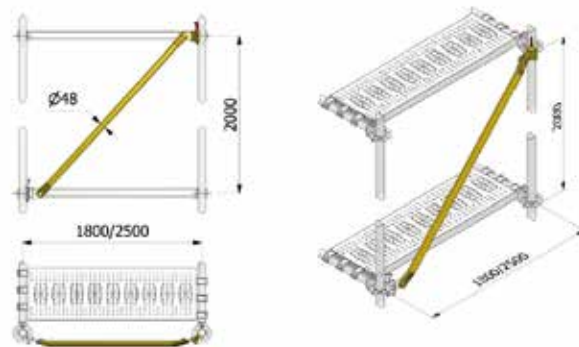
Left stringer
 Linke Flanke
 Limon gauche
 Zanca izquierda



mm	material	cod.	daN
-	ZC	3150300281	36,80

Diagonale in vista per campi

Vertical diagonal brace
 Sichtbare Diagonale
 Diagonale de façade
 Diagonal a vista



mm	material	cod.	daN
2500x2000	ZC	3150500111	7,82
1800x2000	ZC	3150500121	6,96



Registered seat:

via Bresciani 16 • 46040 Gazoldo degli Ippoliti (MN) - Italy
phone + 39 . 0376 6851
www.marcegagliabuildtech.it

Main offices and plant:

MARCEGAGLIA Graffignana
via S. Colombano, 63 • 26813 Graffignana (LO) - Italy
phone + 39 . 0371 20681
cantieristica@marcegaglia.com