

Bariery skrajne mostowe

Отбойники для мостов



steel safety on roadways

Pełna oferta stalowych drogowych barier ochronnych Marcegaglia Buildtech od producenta wyrobów stalowych. Stalowe rozwiązania bezpieczeństwa na drogach.

Bariery ochronne Marcegaglia Buildtech wchodzi w skład oferty produkcyjnej firmy Marcegaglia i są projektowane, montowane oraz **badane** na zgodność z **wymogami konkretnych norm.**

Certyfikaty

Сертификация - Сертификату - Certificări - Çertifikimet

- **RINA ISO 9001:2008** certyfikaty N. 12370/05/S
- **IQNet - CISQ/RINA** Quality Management System
ISO 9001:2008 Nr rejestracji IT-42009
- **Certyfikaty CE** stałości właściwości

Testy zderzeniowe

Испытания столкновением с препятствием

Крaш тестове - Teste de impact - Provat "Crash test"

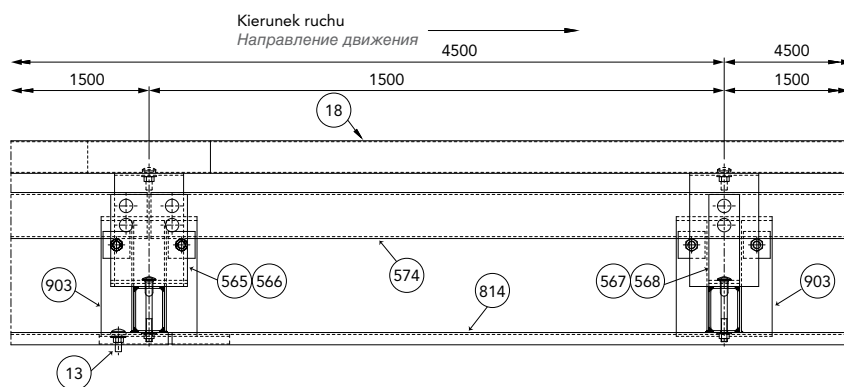
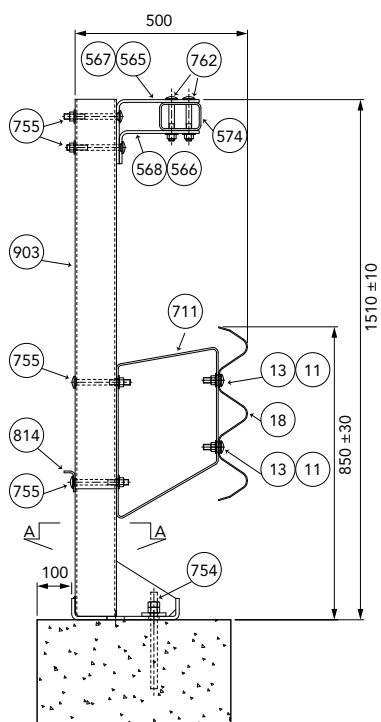


Bariera skrajna mostowa klasa H4 - Bariera przekładkowa jednostronna potrójnie falowana W5

Боковые ограждения класса H4 - Отбойники для мостов 3-волновые класса W5
 Мантинела за мост, клас H4 - Тривълнова мантинела за мост W5
 Parapet de pod clasa H4 - Parapet de pod cu 3 ondulatii W5
 Klasa H4 Bord Ure - Barriera me 3 valë për veprën W5

H4-W5

potrójnie falowane



Dane techniczne Charakterystyki, Charakterystiki, Caracteristici, Karakteristika

Wysokość ponad poziom podłoża <i>Высота над уровнем земли, Височина над нивото на земята, Înălțimea deasupra solului, Lartësia jashtë tokës</i>	1510 ± 10 mm
Głębokość osadzenia <i>Глубина проникновения, Дълбочина на проникване, Adâncimea penetrării, Thellësia e nguljes</i>	200 mm
Szerokość zewnętrzna <i>Общая ширина, Обща ширина, Lățimea generală, Përmasat transversale</i>	500 mm
Rozstaw słupków <i>Расстояние между столбами, Разстояние между стълбчетата, Spațierea în spate, Interaksi i shtyllave</i>	1500 mm

Raporty z testów zderzeniowych, Отчеты по испытаниям столкновением, Rezultati ot krah testove Rapoartele testului de impact, Raportii i provës

Nr testu	Lab. badawcze	Test	Typ	Długość bariery (m)	Masa (kg)	Prędkość (km/h)	ASI maks. 1.4	THIV maks. 33 km/h	D m	Vi m	W m
PROVA 688	Aisico	TB81	Boczny 20°	99	38.000	65	-	-	1	1,6	1,5=W5
PROVA 671	Aisico	TB11	Boczny 20°	99	900	100	1=A	25	0,2	-	0,6=W1

Sales office:

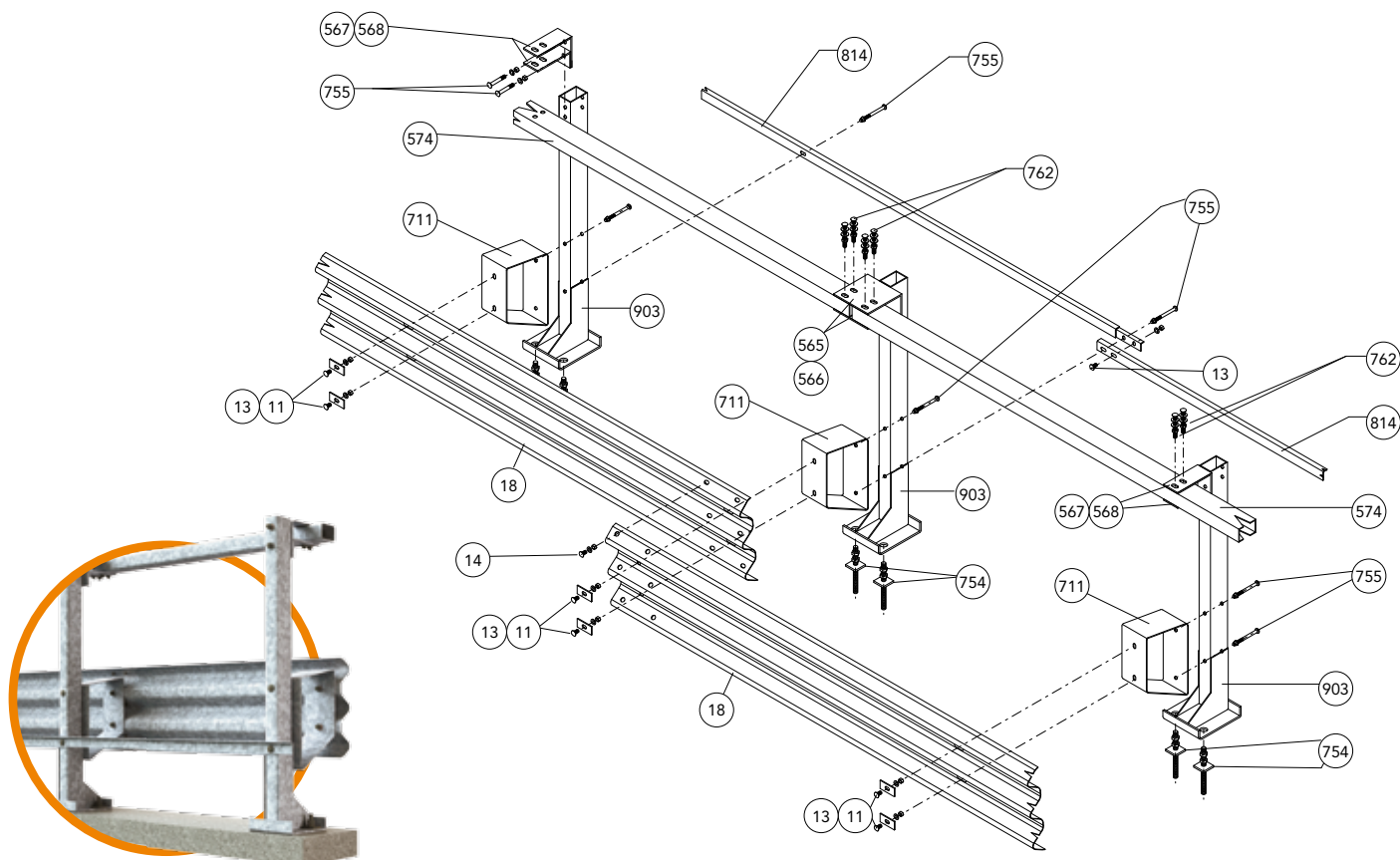
MARCEGAGLIA BUILDTECH guardrail division
 strada Roveri, 4
 15068 Pozzolo Formigaro, Alessandria - Italy
 phone +39 . 0143 77 61 • fax +39 . 0143 77 63 53

guardrail@marcegaglia.com
 www.marcegagliabuildtech.it

Plant:

MARCEGAGLIA BUILDTECH Pozzolo Formigaro
 strada Roveri, 4
 15068 Pozzolo Formigaro, Alessandria - Italy
 phone +39 . 0143 77 61 • fax +39 . 0143 77 63 53

Studiochiesa • march 2017



Komponenty Компоненты, Компоненти, Componente, Komponentët

	Opis Описание		Material Материал	Kod Обозначение
755		M16x160 mm	Classe 8.8	63800417
762	Śruba z nakrętką i podkładką Болт с гайкой и шайбой, Болт с гайка и шайба,	M16x130 mm	Classe 8.8	63800451
13	Şurub cu piuliță și șaibă, Bulon komplet me dado dhe rondele	M16x50 mm	Classe 8.8	63800014
14		M16x30 mm	Classe 8.8	63800012
754	Śruba kotwicząca + nakrętki + 1 podkładka Анкерный болт + гайки + 1 шайба, Анкерен болт + гайки + 1 шайба, Şurub de ancorare + piulițe + 1 șaibă, Bulon ancorues + dado + 1 rondele	M20x280 mm	Classe 8.8	63800445
11	Płytką maskującą gniazdo Пластина-крышка для паза, Покриваща пластина за отвори, Placă de acoperire pentru fante, Piașter mbuluese shlize	100x40x4 mm	S 275 JR	59600127
814	Tyłne wzmocnienie (kątownik) Задняя арматура (угловая), Задна арматура (ъглова), Întăritură spate (unghi), Tirant i pasmë (këndor)	60x35x5 L=4680 mm	S 235 JR	59601703
568		80x309.7x8 mm	S 275 JR	59600777
567	Podkładka dystansowa do poręczy Проставка для поручня, Дистанционер за паралет,	80x407.7x8 mm	S 275 JR	59600775
566	Distanțier pentru balustradă, Distanciator i tubit të parmakut	200x309.7x8 mm	S 275 JR	59600773
565		200x407.7x8 mm	S 275 JR	59600770
711	Podkładka dystansowa w kształcie rombu Ромбовидная проставка, Ромбовиден дистанционер, Dis- tanțier rombic, Distanciator romboidal	Th=5 mm	S 235 JR	59601255
574	Profil poręczy Трубчатый поручень, Тръба на паралет, Tub de balustradă, Tub parmaku	120x80x5 L=4480 mm	S 275 JR	59600779
903	Słupek rurowy z płytką Трубчатый столб с пластиной, Тръбно стълбче с пластина, Stâlp tubular cu placă, Shtyllë tubi me piașter	120x80 Th=5 H=1500 mm	S 235 JR	59602033
18	Profil potrójnie falowany 3-волновой профиль, Тривълнов профил, Lisă cu 3 ondulații, Fashë 3 valë	L=4816 (1500x3) Th=3 mm	S 235 JR	59300079