

## MB ROOF MONO

Pannelli copertura deck  
Deck roofing panels  
Dachelemente  
Panneaux couverture deck  
Paneles de cobertura deck

### TK5 CF

I pannelli metallici monolamiera con supporto in cartonfeltro bitumato e isolamento in schiuma poliuretano Marcegaglia Buildtech sono adatti alla realizzazione di coperture discontinue leggere con pendenze >7% di edifici civili o industriali che necessitano di limitate prestazioni estetiche.

*The single-layer metal panels with bituminous felt support and polyurethane foam insulation from Marcegaglia Buildtech are suitable for light discontinuous roofing with slopes greater than 7% in civil or industrial buildings with limited aesthetic requirements.*

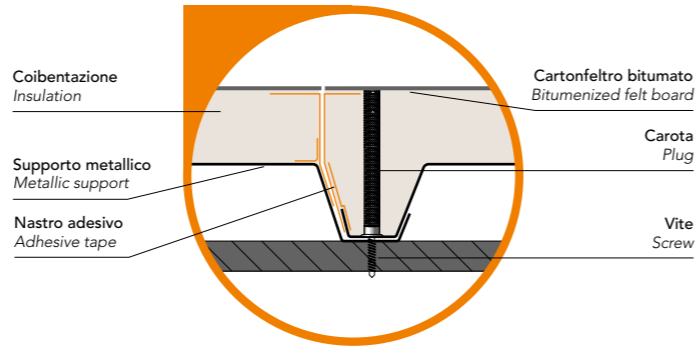
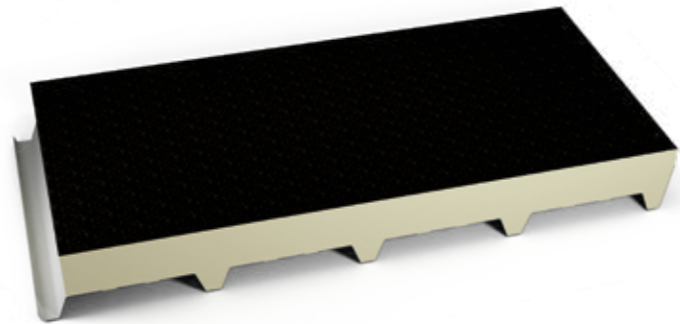
*Die einschichtigen Blechplatten mit Unterstützung aus Bitumenpappe und Isolierung aus Polyurethanschaum Marcegaglia Buildtech eignen sich für den Bau von leichten, nicht durchgängigen Dächern mit Neigungen >7% von Wohn- und Industriegebäuden, die begrenzte ästhetische Anforderungen erfüllen müssen.*

*Les panneaux métalliques à parement simple avec support en carton-feutre bitumé et isolant en mousse de polyuréthane Marcegaglia Buildtech sont adaptés à la réalisation de couvertures légères en discontinu à pente supérieure à 7% de bâtiments civils ou industriels qui requièrent des prestations esthétiques limitées.*

*Los paneles metálicos monolaminados con soporte de fieltro bituminoso y aislamiento de espuma de poliuretano Marcegaglia Buildtech son adecuados para la realización de cubiertas ligeras discontinuas con pendientes >7% de edificios civiles o industriales que requieran unas prestaciones estéticas limitadas.*

#### Trasmittanza termica - Thermal transmittance

Spessore pannello Panel thickness	U
mm	W/m²K
	EN ISO 6946
15	0,91
30	0,54
40	0,43
50	0,36
60	0,30
80	0,23
100	0,19
120	0,16
150	0,13



Coibentazione  
Insulation

Cartonfeltro bitumato  
Bitumenized felt board

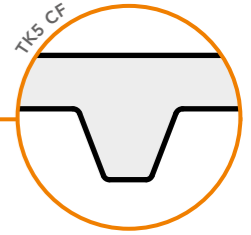
Supporto metallico  
Metallic support

Nastro adesivo  
Adhesive tape

Carota  
Plug

Vite  
Screw

CARATTERISTICHE Characteristics Eigenschaften Caractéristiques Características	Freccia F ≤ 1/200 L	Deflection F ≤ 1/200L	Durchbiegung F ≤ 1/200L	Flèche F ≤ 1/200L	Flecha F ≤ 1/200L
--	------------------------	--------------------------	----------------------------	----------------------	----------------------



### TK5 CF ACCIAIO - STEEL

Spessore supporto Support thickness	Distanza fra gli appoggi in m - Supports spacing (m)											
	▲ ▲ ▲ ▲ campata semplice - simple span											
mm	1,00	1,25	1,50	1,75	2,00	2,25	2,50	2,75	3,00	3,25	3,50	3,75
	Carico massimo uniformemente distribuito in kN/m² acciaio - Max load capacity kN/m² steel											
0,5	4,02	2,55	1,85	1,15	0,76	0,51	0,36	0,26	0,20			
0,6	6,35	4,04	2,54	1,58	1,04	0,71	0,50	0,36	0,27	0,20		
0,7	8,47	5,40	3,13	1,95	1,28	0,88	0,62	0,45	0,33	0,25		
0,8	10,60	6,56	3,77	2,34	1,54	1,06	0,75	0,55	0,40	0,30	0,23	
1,0	12,71	8,11	5,17	3,22	2,13	1,46	1,04	0,76	0,56	0,42	0,32	0,24

### TK5 CF ACCIAIO - STEEL

Spessore supporto Support thickness	Distanza fra gli appoggi in m - Supports spacing (m)											
	▲ ▲ ▲ ▲ ▲ campata multipla - multiple span											
mm	1,00	1,25	1,50	1,75	2,00	2,25	2,50	2,75	3,00	3,25	3,50	3,75
	Carico massimo uniformemente distribuito in kN/m² acciaio - Max load capacity kN/m² steel											
0,5	3,83	2,44	1,70	1,24	0,94	0,74	0,59	0,48	0,44	0,34	0,28	0,21
0,6	5,62	3,60	2,50	1,83	1,39	1,09	0,87	0,71	0,59	0,46	0,36	0,28
0,7	7,21	4,63	3,21	2,35	1,79	1,40	1,12	0,92	0,72	0,56	0,43	0,34
0,8	8,01	5,15	3,57	2,61	1,99	1,56	1,25	1,02	0,85	0,66	0,51	0,40
1,0	10,40	6,68	4,64	3,39	2,58	2,03	1,63	1,33	1,10	0,89	0,69	0,55

#### Peso nominale dei pannelli - Nominal panel weight / kg/m²

	Spessore nominale lamiera Nominal metal sheet thickness	Spessore nominale pannello mm - Nominal panel thickness mm									
		mm	15	30	40	50	60	80	100	120	150
Acciaio Steel	0,5	5,70	6,30	6,65	7,05	7,40	8,20	8,95	9,70	10,85	
	0,6	6,70	7,25	7,65	8,00	8,40	9,15	9,90	10,70	11,80	
	0,7	7,70	8,25	8,65	9,00	9,40	10,15	10,90	11,65	12,80	
	0,8	8,65	9,25	9,60	10,00	10,35	11,15	11,90	12,65	13,80	
	1,0	10,60	11,20	11,55	11,95	12,35	13,10	13,85	14,60	15,75	



Le prestazioni al fuoco dei pannelli sono definite nelle tabelle alla sezione "CERTIFICAZIONI" presente nel catalogo.  
The fire performance of the panels is defined in the tables in the "CERTIFICATIONS" section of the catalogue.